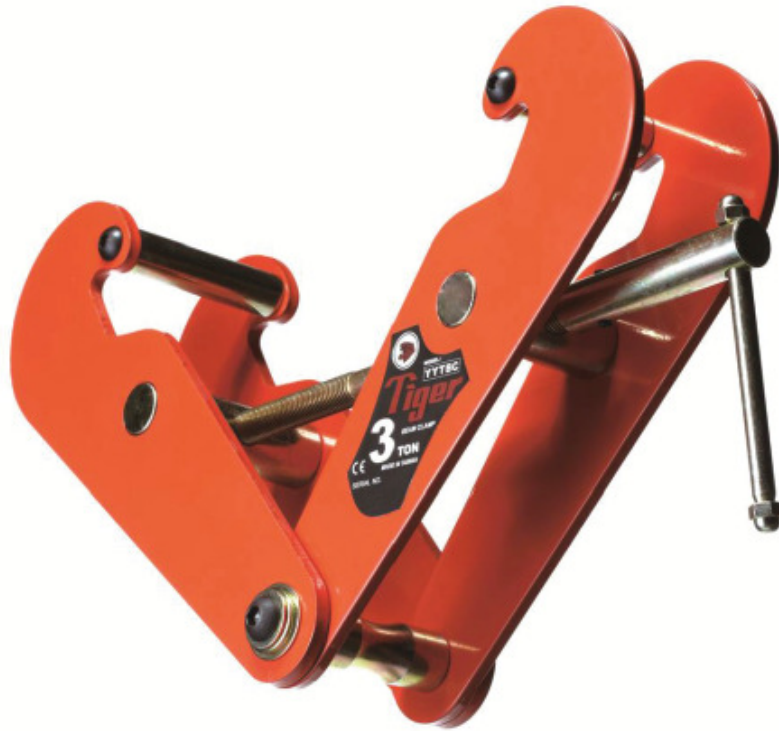




Bruksanvisning

Tiger BC Beam Clamp



Innholdsfortegnelse

Side	Punkt	Innhold
2	1.0	Samsvarserklæring
2	2.0	Generelt
2	3.0	Tekniske data
2	4.0	Begrensninger ved bruk
3	5.0	Før redskapet tas i bruk første gang
3	6.0	Kontroll av redskapet før og etter bruk
3	7.0	Montering
4	8.0	Sikkerhet
4	9.0	Merking
4	10.0	Oppbevaring og vedlikehold
4	11.0	Periodisk kontroll
5	12.0	Kontaktinformasjon



Bruksanvisning

Tiger BC Beam Clamp



1. Samsvarserklæring

Vi bekrefter herved at utstyret samsvarer med de grunnleggende kravene til helse og sikkerhet i forskrift om maskiner, bestillingsnummer 522. Samsvarserklæringen er ugyldig hvis utstyret endres eller brukes på en annen måte enn det er ment for uten etter først å ha konsultert oss og fått godkjenning for dette. Tiger BC Beam Clamp tilfredsstiller kravene i EN 13155 og AS4991.

Sikkerhetsfaktor: 5

Anvendt statistisk prøvingsfaktor: 2

2.0 Generelt

Tiger BC bjelkeklemmer er ment å benyttes som et opphengspunkt. Den er designet for vertikal belastning. Alt arbeid med løfteredskap kan potensielt innebære fare for liv og helse ved feil bruk. Det er derfor viktig at personer som er involvert i løfteoperasjoner innehar tilstrekkelig opplæring og kompetanse til å utføre den aktuelle operasjonen på en trygg og sikker måte. Det skal kun brukes løfteredskap med gyldig sertifikat. Et løfteredskap må alltid inspiseres både før og etter bruk, blant annet for å avdekke eventuelle skader som har oppstått. Alle redskaper skal kontrolleres av sakkyndig virksomhet minimum hver 12. måned.



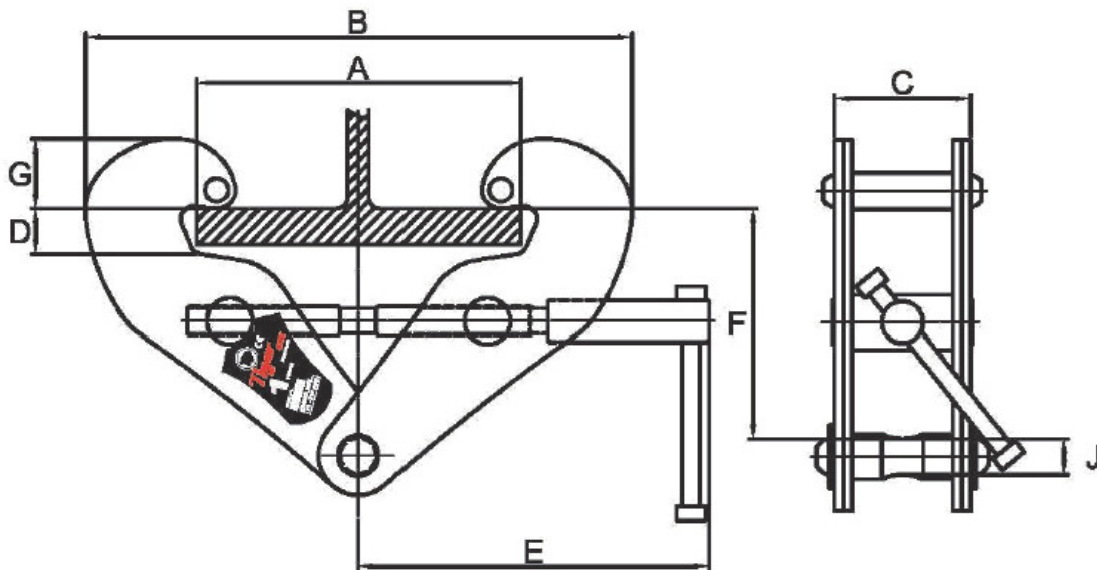
Bruksanvisning

Tiger BC Beam Clamp



3.0 Tekniske data

Artikkel nummer	Kapasitet (tonn)	Dimensjoner (mm)								Vekt (kg)
		A	B	C	D	E	F	G	øJ	
BC-0100	1,0	72-210	182-328	77	26	190	144-117	52-38	Ø20	4,5
BC-0200	2,0	75-210	182-328	85	26	190	144-117	52-38	Ø20	5,2
BC-0300	3,0	73-305	214-460	107	35	240	224-179	58-40	Ø22	9,1
BC-0500	5,0	73-305	214-460	121	35	240	224-175	58-40	Ø28	10,7
BC-1000	10,0	90-330	289-496	135	36	277	231-182	75-58	Ø38	22,2





Bruksanvisning

Tiger BC Beam Clamp



4.0 Begrensninger ved bruk

Det er viktig å være klar over følgende temperaturbegrensninger:
Tiger BC kan brukes mellom -50° og +50 °C uten tap av styrkeegenskaper.

5.0 Før redskapet tas i bruk første gang

Før redskapet tas i bruk første gang, kontroller følgende:

- ✓ at redskapet er nøyaktig som bestilt.
- ✓ at gyldig sertifikat er tilgjengelig.
- ✓ at ID-merking og tillatt maksimal arbeidsbelastning samsvarer med sertifikatet.
- ✓ at redskapet er tilpasset løfteoperasjonen.

6.0 Kontroll av redskapet før og etter bruk

Det er viktig at redskapet alltid kontrolleres både før og etter bruk. Sjekk følgende spesielt nøye:

- ✓ at redskapet er tilpasset løfteoperasjonen (før bruk).
- ✓ at gyldig sertifikat er tilgjengelig.
- ✓ at redskapets merking er godt synlig.
- ✓ at redskapet er fritt for deformasjoner eller skader
- ✓ deformasjon og slitasje på kjever
- ✓ varmeskader, for eksempel som følge av sveisesprut.



Bruksanvisning

Tiger BC Beam Clamp



7.0 Montering

Pass på at klemmen er designet for den bjelkebredden du skal bruke den til.

1. For å åpne klemmen, vri håndtaket mot klokken
2. For å lukke klemmen, vri håndtaket med klokken.

8.0 Sikkerhet

- ✓ Sørg alltid for justeringsarmen er tilstrekkelig skrudd til og at låsepinnen er på plass før klemmen belastes.
- ✓ Overskrid aldri oppgitt maksimal tillatt arbeidsbelastning (WLL)
- ✓ Stå eller gå aldri under hengende last. Gjør også dine kolleger oppmerksom på at du skal starte en løfteoperasjon.
- ✓ Sørg alltid for at opphengspunktet er godkjent for klemmens kapasitet
- ✓ Sørg alltid for at lasten ikke er boltet fast i underlaget eller at løftet ikke blir hindret av andre obstruksjoner.
- ✓ Bruk alltid det personlige verneutstyret som er påkrevd ved din arbeidsplass.
- ✓ Unngå rykk eller sjokkbelastning, da dette øker den totale belastningen på redskapet.
- ✓ Vær oppmerksom på at lasten kan rotere når den blir belastet.
- ✓ Fastslå hvor lastens tyngdepunkt ligger, ta et prøveløft og juster stroppene som en følge av eventuell ubalanse i prøveløftet.

9.0 Merking

Merking på bjelkeklemmen skal minimum inneholde følgende informasjon:

- ✓ Produsent
- ✓ Modell
- ✓ WLL
- ✓ «CE» merket
- ✓ Produksjonsdato

10.0 Oppbevaring og vedlikehold

Bjelkeklemmen bør oppbevares på et tørt og velegnet sted. Hvis den skal lagres over lengre tid bør den rengjøres og bevegelige deler bør korrosjonsbeskyttes med egnet olje eller grease. Når klemmen kasseres, resirkuler eller kast delene i henhold til lokale lover og forskrifter.



Bruksanvisning

Tiger BC Beam Clamp



11.0 Periodisk kontroll

Det er kun sakkyndig virksomhet som skal forestå periodisk kontroll av redskapet. Denne kontrollen skal minimum gjennomføres hver 12. måned.

Det skal legges særlig vekt på følgende under inspeksjonen:

- Deformasjoner
- Sprekker
- Slitasje
- Skader på låsearm
- Manglende merking

Avdekkes skader eller mangler som nevnt over skal klemmen kasseres.

Ved reparasjon av redskapet må kun originale komponenter benyttes. Reparasjoner må kun utføres av sakkyndig virksomhet.

12.0 Kontaktinformasjon

John Dahle Skipshandel AS
Postboks 87
4098 Tananger
Sentralbord: +47 51 64 69 90
E-post: post@john-dahle.no
Nettside: www.john-dahle.no